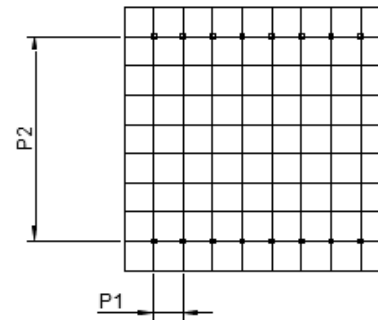
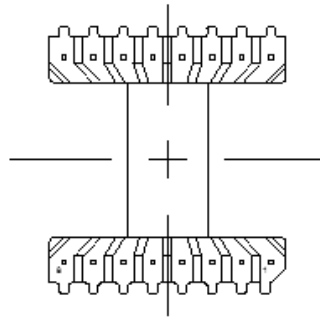
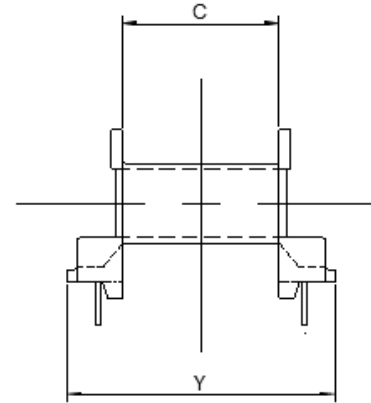
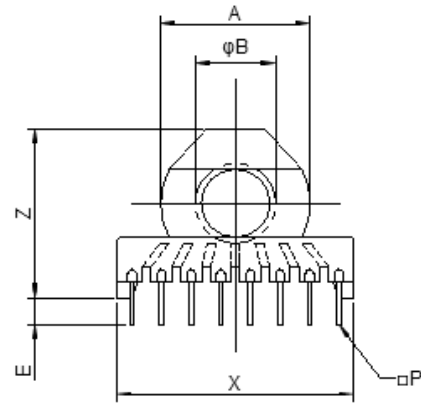


BEER(1116CP) TYPE

寸法単位:mm

ポピン型式	TYPE	A	B	C	D	E	F	X	Y	Z	P	P1	P2	端子数
BEER-35-1116CPHFR	1	25.3	13.6	26.4	-	4.5	-	40.0	45.5	28.95	□0.75	5.0	35.0	16
BEER40-1116CPHFR	1	28.7	15.7	27.5	-	4.2	-	40.0	44.0	31.8	φ 1.0	5.0	35.0	16



TYPE 1